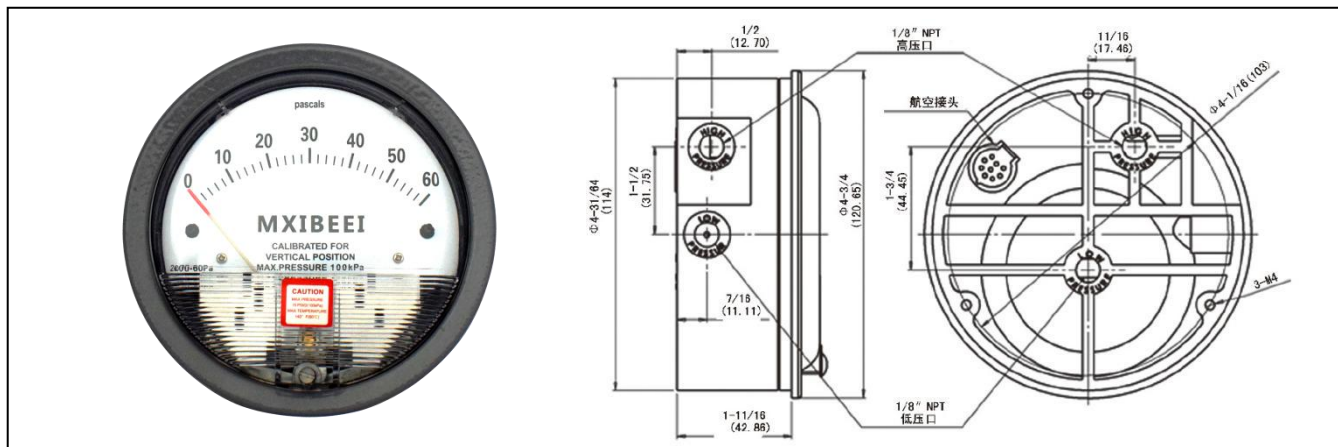


MXIBEEI_MX2605 系列指针式差压变送器



应用和特点

- 机械式微差压表/微差压变送器二合一
- 磁螺旋射频非接触技术
- 清晰易读的 4" 大表盘
- 4~20mA 标准两线制输出
- $\pm 2\%$ FS 精度
- 节约时间、节约成本、节约空间

技术指标

● 机械表性能指标

适用介质: 空气及与之兼容的非易燃性气体
外壳材质: 压铸铝或含尼龙的 ABS 塑料。
精度: 标准为 $\pm 2\%$ F.S (60Pa 和 125Pa 为 $\pm 4\%$ F.S)
稳定性: $\pm 1\%$ 满量程/年
压力极限: 100KPa
温度范围: $-7\sim 60^{\circ}\text{C}$

过程连接: 高压和低压孔均为 1/8" 锥管螺纹, 两组 (侧面和背面各一组)

过压: 约 172KPa 时橡胶过压塞被冲开。

尺寸: 4" 大表盘

重量: 460g (铝), 275g (ABS)

标准附件: 2 个 1/8" NPT 堵头, 2 个 1/8" 螺纹橡胶管接头, 和 3 个带螺钉的嵌入式安装螺钉卡。

● 变送器性能指标

精度: $\pm 2\%$ F.S (包括非线性、迟滞、重复性)

温度范围: $-7\sim 60^{\circ}\text{C}$

温度漂移: 0.05%FS/ $^{\circ}\text{C}$

供电电源: 12~30VDC

电流输出: 4~20mA

零点调整: 单独旋转调节

回路阻抗: 最大 0~1250 Ω

最大电流: 25mA

电气连接: 塑料航空插头

选型表

型号	量程 英寸水 柱	型号	量程 英寸水 柱	型号	量程 Pa	型号	量程 kPa
MX2605-0.25IN	0-.25	MX2605-15IN	0-15	MX2605-60Pa	0-60	MX2605-1kPa	0-1
MX2605-0.50IN	0-.50	MX2605-20IN	0-20	MX2605-100Pa	0-100	MX2605-3kPa	0-3
MX2605-1IN	0-1.0	MX2605-25IN	0-25	MX2605-125Pa	0-125	MX2605-4kPa	0-4
MX2605-2IN	0-2.0	MX2605-30IN	0-30	MX2605-250Pa	0-250	MX2605-5kPa	0-5
MX2605-3IN	0-3.0	MX2605-40IN	0-40	MX2605-300Pa	0-300	MX2605-8kPa	0-8
MX2605-4IN	0-4.0	MX2605-50IN	0-50	MX2605-500Pa	0-500	MX2605-10kPa	0-10
MX2605-5IN	0-5.0	MX2605-60IN	0-60	MX2605-750Pa	0-750	MX2605-15kPa	0-15
MX2605-6IN	0-6.0	MX2605-80IN	0-80			MX2605-20kPa	0-20
MX2605-8IN	0-8.0	MX2605-100IN	0-100			MX2605-25kPa	0-25
MX2605-10IN	0-10	MX2605-150IN	0-150			MX2605-30kPa	0-30